

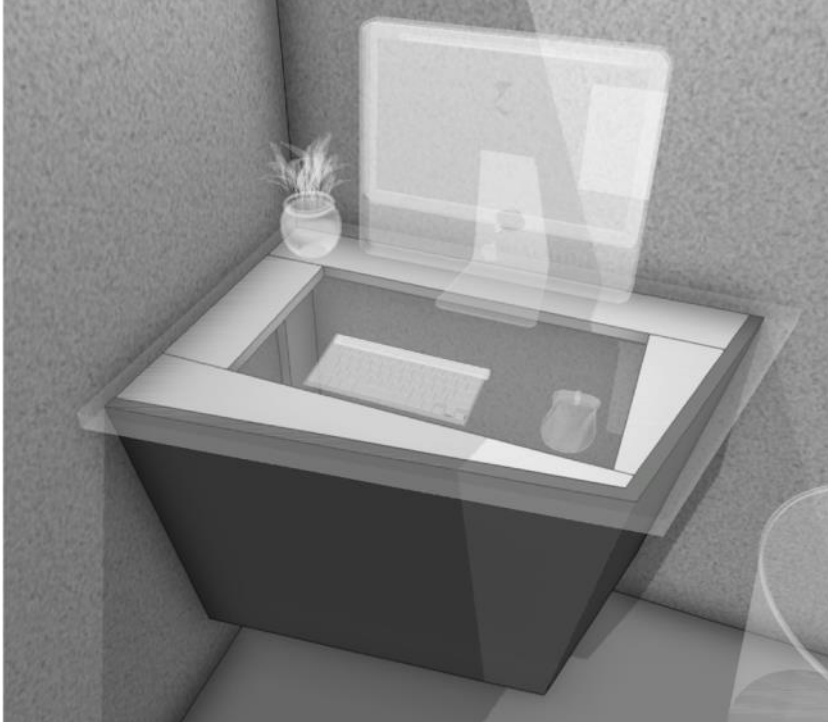


Drei Kurse mit individuellen Schwerpunkten:

Modellieren / 3D Körper erstellen

Professionell Rendern

Datenübernahme CAD - CNC



Kompetenzen

Sie kennen die Vectorworks Grundbefehle und können einfache 3D-Objekte erstellen? Sie möchten nun komplexere 3D-Körper zeichnen, wissen aber nicht wie? Dieser Kurs zeigt Ihnen die Möglichkeiten von den Modellierungswerkzeugen im Vectorworks auf und hilft Ihnen die „wahre Grösse“ von komplexen Werkteilen für die Produktion abzuleiten.

Kursdaten

- 22. September 2021
- 17. Februar 2022
- 6. April 2022

Kursdauer

5 Lektionen - 1/2 Tag

Kurszeiten

08.00 - 12.00 Uhr

Zielpublikum

Unternehmer, Planer,
Sachbearbeiter, Projektleiter,
Produktionsleiter,

Voraussetzungen

Besuch CAD Vectorworks
Grundkurs und/oder sicheres
Beherrschen von Vectorworks;
gute 2D-Kenntnisse

Auszeichnung

Teilnehmende erhalten nach
Abschluss eine Kursbestätigung

Referent

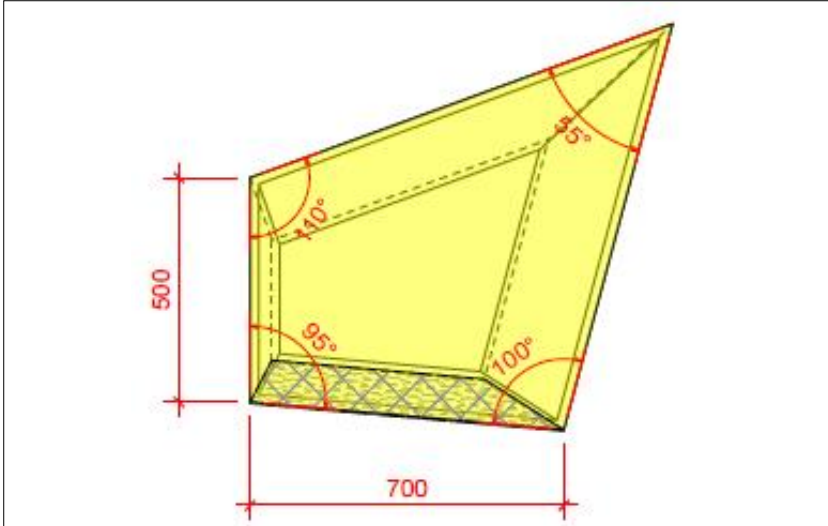
Marco Zimmermann,
dipl. Techniker HF Holztechnik
und erfahrener Anwender

Kursgrösse

Max. 9 Teilnehmende

Schwerpunkte

Angebot



Kursinhalte

- Flächen drücken, ziehen und abschrägen
- Kanten 3D verrunden und abfasen
- Flächen und Kanten extrahieren
- Hohlkörper erstellen
- Flächen projektieren
- NURBS Kurven verbinden

Kursziele

- Sie kennen die Modellierungs-Werkzeuge
- Sie können komplexe 3D-Körper zeichnen
- Sie können die „wahre Grösse“ von Werkteilen ableiten

Ihre Investition

Mitglieder VSSM	Fr.	245.-
Nichtmitglieder	Fr.	295.-

Konditionen bei Besuch beider Halbtage (Workshops Modellieren & Rendering)

Mitglieder VSSM	Fr.	445.-
Nichtmitglieder	Fr.	595.-

Ihre Vorteile

MAEK-Beitrag		
für Mitarbeiter	Fr.	190.-
für Unternehmer	Fr.	310.-

MAEK Plus Beitrag	Fr.	80.-
<i>ohne</i> Unterstützungspflicht		
MAEK Plus Beitrag	Fr.	90.-
<i>mit</i> Unterstützungspflicht		
(beim Besuch beider Halbtage)		

Software

Vectorworks 2021 interiorcad
aktuellste Version



Kompetenzen

Sie kennen die Vectorworks Grundbefehle und können 3D Zeichnen. Sie möchten Ihre Perspektiven Rendern um die optimale Verkaufszeichnung für Ihre Kunden zu erstellen. In diesem Kurs lernen Sie die Einstellungen der Renderstile kennen, fügen die unterschiedlichen Lichtquellen ein und erstellen eigene Materialien.

Kursdaten

- 22. September 2021
- 17. Februar 2022
- 6. April 2022

Kursdauer

5 Lektionen - 1/2 Tag

Kurszeiten

13.30 - 17.30 Uhr

Zielpublikum

Unternehmer, Planer,
Sachbearbeiter, Projektleiter

Voraussetzungen

Besuch CAD Vectorworks
Grundkurs und/oder sicheres
Beherrschen von Vectorworks;
gute 2D-Kenntnisse

Auszeichnung

Teilnehmende erhalten nach
Abschluss eine Kursbestätigung

Referent

Marco Zimmermann,
dipl. Techniker HF Holztechnik
und erfahrener Anwender

Kursgrösse

Max. 9 Teilnehmende

CAD Vectorworks Workshop - Rendern

Schwerpunkte



Kursinhalte

- 3D-Perspektiven anlegen
- Renderstil-Einstellungen anpassen
- Lichtquellen und LED einfügen
- 3D-Textur erstellen
- Umgebungsbild anlegen

Kursziele

- Sie können 3D-Perspektiven anlegen und darin navigieren
- Sie kennen die unterschiedlichen Lichtquellen
- Sie können selber Materialien anlegen
- Sie können selber Umgebungen anlegen

Angebot

Ihre Investition

Mitglieder VSSM	Fr.	245.-
Nichtmitglieder	Fr.	295.-

Konditionen bei Besuch beider Halbtage (Workshops Modellieren & Rendering)

Mitglieder VSSM	Fr.	445.-
Nichtmitglieder	Fr.	595.-

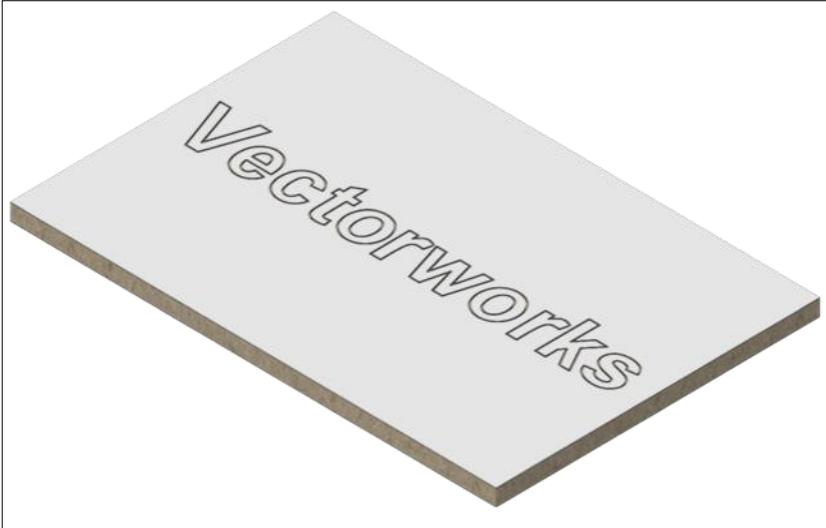
Ihre Vorteile

MAEK-Beitrag		
für Mitarbeiter	Fr.	190.-
für Unternehmer	Fr.	310.-

MAEK Plus Beitrag	Fr.	80.-
<i>ohne</i> Unterstützungspflicht		
MAEK Plus Beitrag	Fr.	90.-
<i>mit</i> Unterstützungspflicht (beim Besuch beider Halbtage)		

Software

Vectorworks 2021 interiorcad
aktuellste Version



Kompetenzen

Vom CAD auf die CNC-Maschine

Sie möchten Ihre Produktion optimieren, wissen aber nicht wie! In diesem Kurs werden wir gemeinsam die Vorteile von VectorWOP anschauen. Sie erlernen die Grundkenntnisse für das VectorWOP und fräsen anschliessend Ihre gezeichneten Bauteile direkt auf der CNC-Maschine. Vergewissern Sie sich selbst von der Einfachheit von VectorWOP.

Kursinhalte

- Arbeiten mit Bauteilen
- Stammdaten verwalten
- Fertigungsstrategie anpassen
- Werkzeuge erfassen
- Export NC-Programme und Stückliste
- Testfräsung auf der CNC

Kursdaten

- 19./ 26. Oktober 2021
- 12./ 19. Januar 2022

Kursdauer

10 Lektionen - 2 Halbtage

Kurszeiten

08.00 - 12.00 Uhr

Zielpublikum

Unternehmer, Planer,
Sachbearbeiter, Projektleiter,
Produktionsleiter,
CNC Maschinisten

Voraussetzungen

Grundkenntnisse Windows
und CAD

Auszeichnung

Teilnehmende erhalten nach
Abschluss eine Kursbestätigung

Referent

Marco Zimmermann,
dipl. Techniker HF Holztechnik
und erfahrener Anwender

Kursgrösse

Max. 9 Teilnehmende

Schwerpunkte



Kursziele

- Sie kennen den Unterschied zwischen Bauteilen 3D und normalen Tiefenkörpern
- Sie kennen die Funktionen und Werkzeuge der Werkzeuggruppe „interiorcad“.
- Sie können Bearbeitungen wie Bohrungen, Nuten, Fälze und Konturzüge auf eine Bauteil 3D platzieren
- Sie können eigene Materialien erstellen, duplizieren oder löschen
- Sie kennen den Umgang mit den vereinfachten Stammdaten
- Sie können Ihre Fertigungsstrategie anpassen
- Sie können selber Werkzeuge erstellen, duplizieren oder löschen
- Sie können aus Bauteilen NC-Programme und Stücklisten erzeugen.
- Gemeinsam Fräsen wir die Bauteile auf der CNC-Maschine

Angebot

Ihre Investition

Mitglieder VSSM	Fr.	395.-
Nichtmitglieder	Fr.	495.-

Ihre Vorteile

MAEK-Beitrag für Mitarbeiter	Fr.	190.-
für Unternehmer	Fr.	310.-

MAEK Plus Beitrag <i>ohne</i> Unterstützungspflicht	Fr.	80.-
MAEK Plus Beitrag <i>mit</i> Unterstützungspflicht	Fr.	90.-

Software

Vectorworks 2021 interiorcad /
VectorWop - NC-HOPS 6

Anbieter

Der Verband Luzerner Schreiner führt eine über die Kantons-grenze hinaus bekannte Branchen-Fachschule.

Wir pflegen einen engen Kontakt zu unseren Mitgliedern und Kunden. Deshalb kennen wir die Anforderungen der Branche aus erster Hand.

Die Branchen-Fachschule ist mit dem Qualitätslabel für Weiterbildungsinstitutionen „eduQua“ ausgezeichnet.

